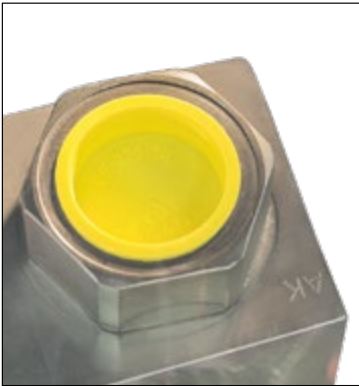
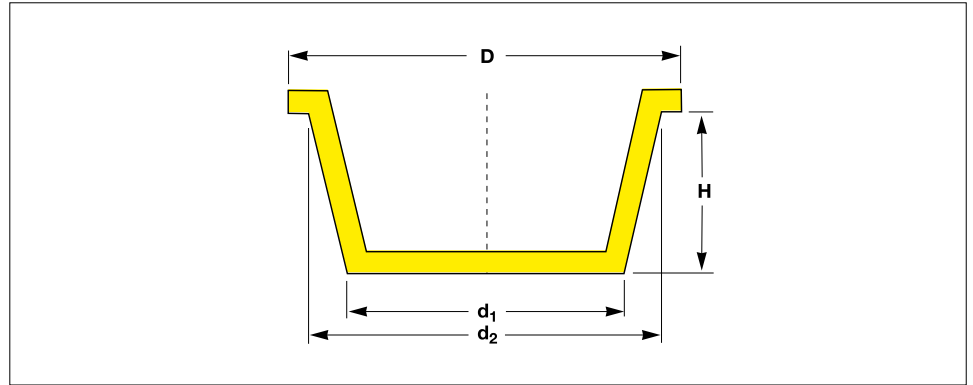


Konische Kegelstopfen

Für Innengewinde, Bohrungen, Rohre und Flansche
von 8.1 bis 325.0 mm

günstig

**SONDER-
ANFERTIGUNGEN**



Alle Abmessungen in mm

Maße				Artikel-Nr.
d ₁	d ₂	D	H	
8.1	9.2	11.0	7.0	EP 270 / TK 81
9.8	11.0	12.0	7.0	EP 270 / TK 98
10.6	11.6	14.0	7.0	EP 270 / TK 106
11.4	12.4	15.0	7.0	EP 270 / TK 114
13.3	14.4	16.0	7.0	EP 270 / TK 133
14.0	15.1	17.0	7.0	EP 270 / TK 140
14.6	15.6	18.0	7.3	EP 270 / TK 146
15.3	16.4	18.0	7.0	EP 270 / TK 153
16.0	17.3	20.0	9.0	EP 270 / TK 160
17.4	18.8	21.0	9.0	EP 270 / TK 174
18.2	19.6	22.0	9.0	EP 270 / TK 182
18.6	19.7	23.8	8.7	EP 270 / TK 187
19.8	21.2	24.0	9.0	EP 270 / TK 198
20.3	22.6	25.0	14.0	EP 270 / TK 203
21.2	23.3	26.0	14.0	EP 270 / TK 212
23.0	25.0	28.0	14.0	EP 270 / TK 230
24.3	26.4	30.0	14.0	EP 270 / TK 243
25.7	27.8	30.0	14.0	EP 270 / TK 257
27.2	29.3	32.0	14.0	EP 270 / TK 272
30.0	32.0	35.0	14.0	EP 270 / TK 300
32.0	34.0	38.0	14.0	EP 270 / TK 320
33.6	36.0	40.0	14.0	EP 270 / TK 336
34.5	37.0	41.0	14.0	EP 270 / TK 345
36.0	37.8	42.0	14.0	EP 270 / TK 360
37.9	40.0	44.0	14.0	EP 270 / TK 379
38.5	41.0	43.0	14.0	EP 270 / TK 385
39.8	42.0	46.0	14.0	EP 270 / TK 398
41.3	43.5	47.0	14.0	EP 270 / TK 413
43.9	46.5	52.0	13.5	EP 270 / TK 439
45.5	47.5	54.0	14.0	EP 270 / TK 455
47.9	50.0	54.0	13.5	EP 270 / TK 479
49.8	51.8	58.0	14.0	EP 270 / TK 498

Material:

sortenreines und recyclebares
LLD-PE

Farbe:

gelb für Flansche und Stahlrohre
rot für Kunststoffrohre

Durch die Konizität ideal zur
Überbrückung von Fertigungs-
toleranzen.

Für PE-, PVC-, Gas- und
Stahlrohre, Innengewinde und
Bohrungen (auch mit
Entlüftungsloch lieferbar).

PROTEC CAPTOP®
UNIVERSAL SCHUTZELEMENTE

PROTEC PLASTICS

Nicht aufgeführte Abmessungen auf Anfrage.
Technische Änderungen und Verbesserungen vorbehalten.

Konische Kegelstopfen

Für Innengewinde, Bohrungen, Rohre und Flansche
von 8.1 bis 325.0 mm

Ihr CAPTOP Produktvorteil

Technik. Die Konizität des Schaftes eignet sich bestens zur Überbrückung von Toleranzen.

Universell als Stopfen oder Kappe einsetzbar.

Preis. Konsequente Dauertiefpreise.



CAPTOP®



Material:
sortenreines und recyclebares
LLD-PE

Farbe:
gelb für Flansche und Stahlrohre
rot für Kunststoffrohre

Sonderanfertigungen:
Zusätzliche Abmessungen,
hitzebeständige Werkstoffe oder
alternative Sonderausführungen
entwickeln wir maßgeschneidert
auf Ihre Anfrage.

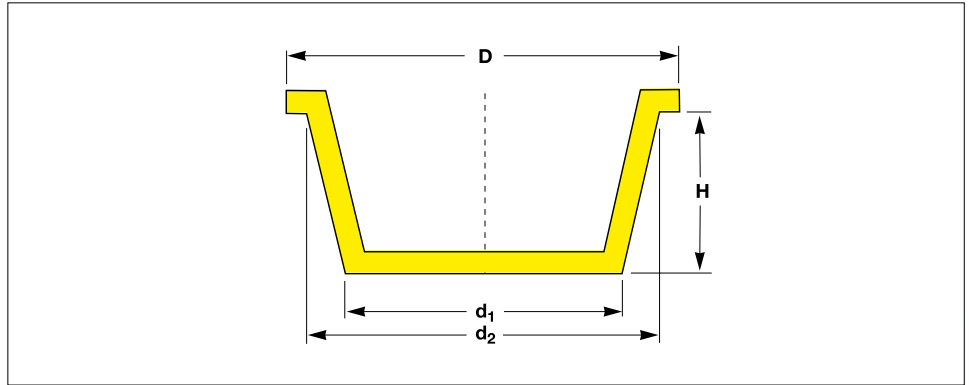
Wir beraten Sie gern.

PROTEC CAPTOP®
UNIVERSAL SCHUTZELEMENTE

PROTEC PLASTICS

Konische Kegelstopfen

Für Innengewinde, Bohrungen, Rohre und Flansche
von 8.1 bis 325.0 mm



Alle Abmessungen in mm

Maße				Artikel-Nr.
d ₁	d ₂	D	H	
50.5	53.3	62.7	14.1	EP 270 / TK 505
52.5	53.3	58.0	13.9	EP 270 / TK 525
54.5	56.2	63.0	14.0	EP 270 / TK 545
55.5	56.3	61.0	13.0	EP 270 / TK 555
57.0	58.6	62.9	13.5	EP 270 / TK 570
58.5	60.8	64.0	12.7	EP 270 / TK 585
60.5	62.3	66.0	13.5	EP 270 / TK 605
61.3	63.5	67.0	14.0	EP 270 / TK 613
62.5	64.8	68.0	13.5	EP 270 / TK 625
60.7	66.3	75.0	30.0	EP 270 / TK 650-S
66.0	67.9	75.0	13.0	EP 270 / TK 660
67.9	69.5	74.0	13.0	EP 270 / TK 679
69.8	72.6	80.3	17.7	EP 270 / TK 698
71.5	73.4	77.8	16.3	EP 270 / TK 715
72.8	74.0	79.0	18.0	EP 270 / TK 728
74.0	76.6	85.0	17.8	EP 270 / TK 740
76.5	79.0	87.2	18.7	EP 270 / TK 765
77.5	80.0	88.0	17.0	EP 270 / TK 775
79.0	82.0	90.0	29.0	EP 270 / TK 790-S
81.5	83.6	92.0	17.0	EP 270 / TK 815
84.0	87.1	95.0	17.7	EP 270 / TK 840
86.5	89.0	97.0	17.0	EP 270 / TK 865
89.0	91.5	100.0	17.0	EP 270 / TK 890
91.5	93.9	101.2	18.5	EP 270 / TK 915
94.0	97.1	105.0	17.7	EP 270 / TK 940
96.5	99.0	107.0	17.0	EP 270 / TK 965
96.7	102.5	110.0	30.0	EP 270 / TK 990-S
101.5	104.0	112.0	17.0	EP 270 / TK 1015
104.0	106.5	115.0	17.0	EP 270 / TK 1040
106.0	111.0	120.0	23.0	EP 270 / TK 1060-S
110.0	114.5	123.0	27.4	EP 270 / TK 1100-S
114.0	116.5	125.0	19.0	EP 270 / TK 1140
119.0	123.0	130.0	23.0	EP 270 / TK 1190

Material:

sortenreines und recyclebares
LLD-PE

Farbe:

gelb für Flansche und Stahlrohre
rot für Kunststoffrohre

Durch die Konizität ideal zur
Überbrückung von Fertigungs-
toleranzen.

Für PE-, PVC-, Gas- und
Stahlrohre, Innengewinde und
Bohrungen (auch mit
Entlüftungsloch lieferbar).

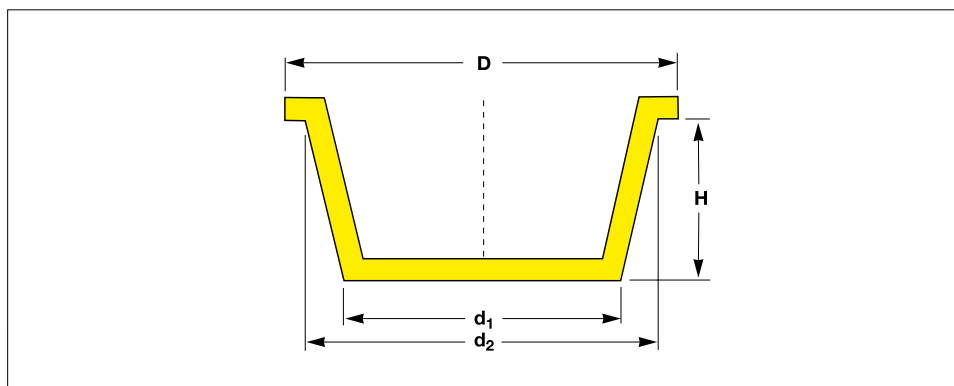
PROTEC CAPTOP®
UNIVERSAL SCHUTZELEMENTE

PROTEC PLASTICS

Nicht aufgeführte Abmessungen auf Anfrage.
Technische Änderungen und Verbesserungen vorbehalten.

Konische Kegelstopfen

Für Innengewinde, Bohrungen, Rohre und Flansche
von 8.1 bis 325.0 mm



CAPTOP®

Alle Abmessungen in mm

Maße				Artikel-Nr.
d ₁	d ₂	D	H	
124.0	127.0	135.0	30.0	EP 270 / TK 1240-S
127.5	133.0	140.0	23.0	EP 270 / TK 1275-S
133.0	137.0	145.0	18.7	EP 270 / TK 1330
139.0	143.0	152.0	27.8	EP 270 / TK 1390-S
143.5	148.0	159.5	33.4	EP 270 / TK 1435-S
149.0	153.0	160.8	30.1	EP 270 / TK 1468/1490
153.5	157.5	167.0	38.0	EP 270 / TK 1535-S
159.0	161.5	170.0	38.0	EP 270 / TK 1590-S
160.0	163.0	172.0	38.0	EP 270 / TK 1600-S
164.0	166.0	174.0	21.5	EP 270 / TK 1640
168.0	175.0	190.0	38.0	EP 270 / TK 1680-S
169.0	172.0	179.0	21.6	EP 270 / TK 1690
173.0	181.3	195.0	38.5	EP 270 / TK 1730-S
179.0	185.0	195.0	38.0	EP 270 / TK 1790-S
187.5	191.5	197.5	21.7	EP 270 / TK 1875
192.0	200.0	215.0	38.0	EP 270 / TK 1920-S
199.0	204.0	214.0	38.0	EP 270 / TK 1990-S
203.5	208.5	216.0	26.0	EP 270 / TK 2035
209.0	213.0	223.0	26.5	EP 270 / TK 2090
218.0	226.0	237.0	46.4	EP 270 / TK 2180-S
221.5	230.0	237.0	23.7	EP 270 / TK 2215
223.0	230.5	240.0	38.0	EP 270 / TK 2230-S
232.0	239.0	250.0	46.0	EP 270 / TK 2320-S
239.0	250.0	263.0	46.0	EP 270 / TK 2390-S
249.0	254.0	264.0	46.0	EP 270 / TK 2490-S
255.0	261.0	280.0	46.0	EP 270 / TK 2550-S
270.5	281.0	296.0	46.0	EP 270 / TK 2750-S
278.0	286.0	304.0	46.0	EP 270 / TK 2780-S
284.0	293.0	315.0	46.0	EP 270 / TK 2840-S
292.0	299.0	315.0	46.0	EP 270 / TK 2920-S
298.0	301.0	314.0	23.0	EP 270 / TK 2990
305.0	316.0	330.0	46.0	EP 270 / TK 3050-S
313.0	325.0	340.0	50.5	EP 270 / TK 3130-S

Nicht aufgeführte Abmessungen auf Anfrage.
Technische Änderungen und Verbesserungen vorbehalten.

Material:
sortenreines und recyclebares
LLD-PE

Farbe:
gelb für Flansche und Stahlrohre
rot für Kunststoffrohre

Sonderanfertigungen:
Zusätzliche Abmessungen,
hitzebeständige Werkstoffe oder
alternative Sonderausführungen
entwickeln wir maßgeschneidert
auf Ihre Anfrage.

Wir beraten Sie gern.

PROTEC CAPTOP®
UNIVERSAL SCHUTZELEMENTE

PROTEC PLASTICS