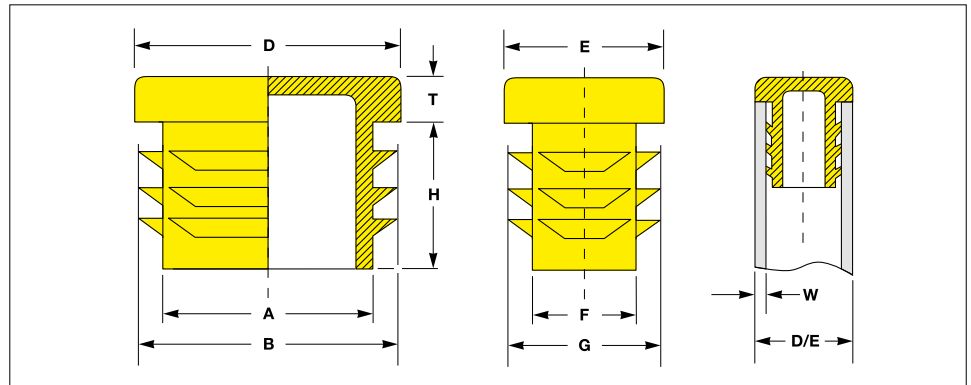


Rechteck Lamellenstopfen

Robuste Ausführung für erhöhte Beanspruchung

LIEFERUNG aus
400 Mio.
Normteile
LAGERVORRAT



Alle Abmessungen in mm

Rohr-Außen- abmessungen	Wand- stärke	A	B	F	G	H	T	Artikel-Nr.
D / E	W							
20.0 × 10.0	1.0 - 2.0	12.5	19.2	2.7	9.2	11.5	3.0	LR 20. 10. × 1.0-2.0
20.0 × 15.0	1.0 - 2.0	15.5	18.9	10.7	13.9	11.2	5.0	LR 20. 15. × 1.0-2.0
25.0 × 10.0	1.0 - 2.0	27.5	23.5	6.4	8.7	11.5	5.0	LR 25. 10. × 1.0-2.0
25.0 × 12.0	1.0 - 2.0	19.0	23.5	6.0	10.5	11.5	5.0	LR 25. 12. × 1.0-2.0
25.0 × 15.0	1.0 - 2.0	19.9	23.9	10.4	13.9	11.7	5.0	LR 25. 15. × 1.0-2.0
25.0 × 20.0	1.0 - 2.0	17.0	24.0	12.2	19.1	11.5	5.0	LR 25. 20. × 1.0-2.0
30.0 × 10.0	1.0 - 2.0	25.6	28.1	6.2	8.8	11.2	5.0	LR 30. 10. × 1.0-2.0
30.0 × 15.0	1.0 - 2.0	25.5	28.0	10.5	13.0	12.0	5.0	LR 30. 15. × 1.0-2.0
30.0 × 20.0	1.0 - 2.0	23.4	28.9	14.4	19.0	11.5	4.8	LR 30. 20. × 1.0-2.0
30.0 × 20.0	3.0	23.4	27.7	13.6	17.9	14.0	5.0	LR 30. 20. × 3.0
30.0 × 25.0	1.0 - 2.0	24.5	28.5	19.6	23.1	13.4	5.0	LR 30. 25. × 1.0-2.0
35.0 × 10.0	1.0 - 2.0	29.5	32.0	5.0	7.4	10.1	5.0	LR 35. 10. × 1.0-2.0
35.0 × 20.0	1.0 - 2.0	28.5	33.5	14.2	19.2	11.5	4.7	LR 35. 20. × 1.0-2.0
35.0 × 25.0	1.0 - 2.0	29.5	33.7	20.0	23.4	13.5	4.8	LR 35. 25. × 1.0-2.0
35.0 × 30.0	1.0 - 2.0	30.1	35.2	24.9	29.5	13.3	5.0	LR 35. 30. × 1.0-2.0
40.0 × 10.0	1.0 - 2.0	34.5	37.5	5.0	7.9	10.8	5.0	LR 40. 10. × 1.0-2.0
40.0 × 15.0	1.0 - 2.0	35.8	38.7	10.3	13.4	11.8	5.0	LR 40. 15. × 1.0-2.0
40.0 × 20.0	1.0 - 2.0	32.9	39.0	13.0	19.4	11.5	4.9	LR 40. 20. × 1.0-2.0
40.0 × 20.0	3.0	31.0	37.0	11.0	17.0	13.0	5.0	LR 40. 20. × 3.0
40.0 × 25.0	1.0 - 2.0	35.8	39.5	19.9	23.6	12.0	5.0	LR 40. 25. × 1.0-2.0
40.0 × 30.0	1.0 - 2.0	33.6	38.8	24.1	29.0	14.5	5.0	LR 40. 30. × 1.0-2.0
40.0 × 30.0	3.0	31.5	37.0	21.5	27.0	14.0	5.0	LR 40. 30. × 3.0
45.0 × 15.0	1.0 - 2.0	40.2	43.4	10.4	14.0	11.2	5.0	LR 45. 15. × 1.0-2.0
45.0 × 20.0	1.0 - 2.0	38.0	43.7	17.8	18.9	11.8	5.0	LR 45. 20. × 1.0-2.0
45.0 × 25.0	1.0 - 2.0	37.1	43.3	19.0	24.0	14.5	5.0	LR 45. 25. × 1.0-2.0
45.0 × 30.0	1.0 - 2.0	37.4	43.3	23.0	29.0	14.5	5.0	LR 45. 30. × 1.0-2.5
48.0 × 38.0	1.0 - 2.0	41.3	44.9	32.8	37.1	14.2	5.0	LR 48. 38. × 1.0-2.0
50.0 × 20.0	1.0 - 2.0	42.8	47.9	13.5	19.0	14.5	4.7	LR 50. 20. × 1.0-2.0

Material:
sortenreines und recyclebares
LLD-PE

Farbe:
schwarz

Einfache Montage und fester
Sitz durch die ausgeprägte
Rippenkonstruktion im Bereich des
Schaftes.

Überbrückt Toleranzen.

PROTEC CAPTOP®
UNIVERSAL SCHUTZELEMENTE

PROTEC PLASTICS

Nicht aufgeführte Abmessungen auf Anfrage.
Technische Änderungen und Verbesserungen vorbehalten.

Rechteck Lamellenstopfen

Robuste Ausführung für erhöhte Beanspruchung

Ihr CAPTOP Produktvorteil

Technik. Idealer Stopfen zum Verschließen von Profilrohren. Für erhöhte Beanspruchung. Ausgestattet mit verstärktem Kopf und ausgeprägter Lamellenkonstruktion im Bereich des Schaftes. Überzeugt durch guten Presssitz bei gleichzeitiger Überbrückung von Maßtoleranzen der Profilrohre.

Preis. Konsequente Dauertiefpreise.



CAPTOP®



Material:
sortenreines und recyclebares
LLD-PE

Farbe:
schwarz

Sonderanfertigungen:
Zusätzliche Abmessungen,
hitzebeständige Werkstoffe oder
alternative Sonderausführungen
entwickeln wir maßgeschneidert
auf Ihre Anfrage.

Wir beraten Sie gern.

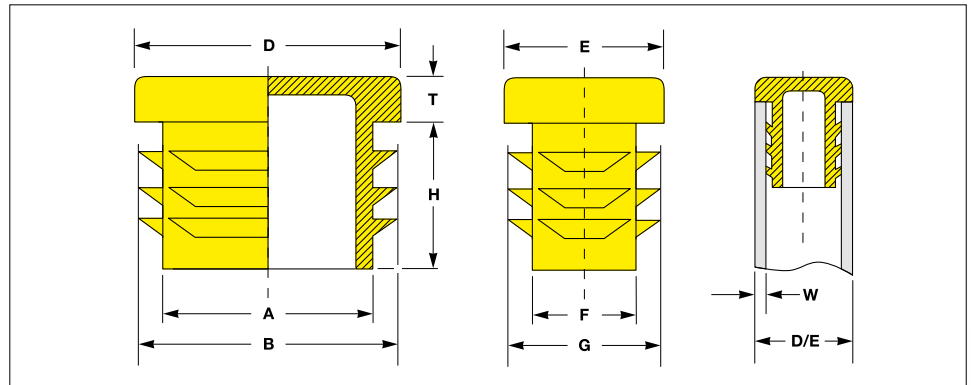
PROTEC CAPTOP®
UNIVERSAL SCHUTZELEMENTE

PROTEC PLASTICS

Robuste Ausführung für erhöhte Beanspruchung

prompt

KLEINMENGEN



Alle Abmessungen in mm

Rohr-Außen- abmessungen	Wand- stärke	A	B	F	G	H	T	Artikel-Nr.
D / E	W							
50.0 × 25.0	1.0 - 2.0	42.5	48.8	17.9	24.4	14.5	4.7	LR 50. 25. × 1.0-2.0
50.0 × 30.0	1.0 - 2.0	43.5	49.0	23.9	29.5	14.5	5.0	LR 50. 30. × 1.0-2.0
50.0 × 30.0	3.0	42.5	47.2	22.2	26.9	13.5	4.7	LR 50. 30. × 3.0
50.0 × 34.0	1.0 - 2.0	44.3	47.9	28.1	32.0	15.0	4.7	LR 50. 34. × 1.0-2.0
50.0 × 40.0	1.0 - 2.0	42.8	47.5	32.8	38.0	12.2	5.0	LR 50. 40. × 1.0-2.0
55.0 × 35.0	1.0 - 2.0	48.4	52.2	29.8	32.6	13.5	4.5	LR 55. 34. × 1.0-2.0
60.0 × 20.0	1.0 - 2.0	53.5	57.6	14.2	18.0	14.0	5.0	LR 60. 20. × 1.0-2.0
60.0 × 25.0	1.0 - 2.0	46.5	53.0	16.7	23.7	17.5	4.6	LR 60. 25. × 1.0-2.0
60.0 × 30.0	1.0 - 2.0	49.8	56.0	21.8	28.1	17.36	4.9	LR 60. 30. × 1.0-2.0
60.0 × 30.0	3.0	52.1	55.8	22.0	25.9	14.0	5.5	LR 60. 30. × 3.0
60.0 × 30.0	4.0	46.1	52.6	16.8	23.4	17.5	5.0	LR 60. 30. × 4.0
60.0 × 40.0	1.0 - 3.0	51.8	58.3	32.4	39.1	14.5	4.8	LR 60. 40. × 1.0-3.0
60.0 × 40.0	4.0 - 5.0	48.7	53.5	28.7	33.3	14.0	5.3	LR 60. 40. × 4.0-5.0
70.0 × 25.0	1.0 - 2.0	62.2	67.9	17.2	23.1	17.0	5.0	LR 70. 25. × 1.0-2.0
70.0 × 30.0	1.0 - 2.0	61.0	67.1	21.9	27.7	17.4	5.0	LR 70. 30. × 1.0-2.0
70.0 × 40.0	1.0 - 2.0	63.1	68.6	32.3	38.2	18.0	5.2	LR 70. 40. × 1.0-2.0
70.0 × 40.0	4.0	61.5	65.9	31.3	35.9	18.0	5.6	LR 70. 40. × 4.0
80.0 × 20.0	1.0 - 2.0	74.0	78.1	13.0	18.2	17.8	5.0	LR 80. 20. × 1.0-2.0
80.0 × 25.0	1.5 - 3.0	74.0	79.0	18.7	23.0	14.5	5.0	LR 80. 25. × 1.5-3.0
80.0 × 30.0	1.0 - 2.0	71.8	78.1	22.4	28.2	17.5	6.0	LR 80. 30. × 1.0-2.0
80.0 × 30.0	2.5	69.0	77.0	29.0	27.0	17.8	6.0	LR 80. 30. × 2.5
80.0 × 40.0	1.0 - 2.0	70.1	76.6	33.0	37.8	18.4	5.0	LR 80. 40. × 1.0-2.0
80.0 × 40.0	4.0	69.3	74.4	29.5	34.4	17.8	5.2	LR 80. 40. × 4.0

Material:
sortenreines und recyclebares
LLD-PE

Farbe:
schwarz

Einfache Montage und fester
Sitz durch die ausgeprägte
Rippenkonstruktion im Bereich des
Schaftes.

Überbrückt Toleranzen.

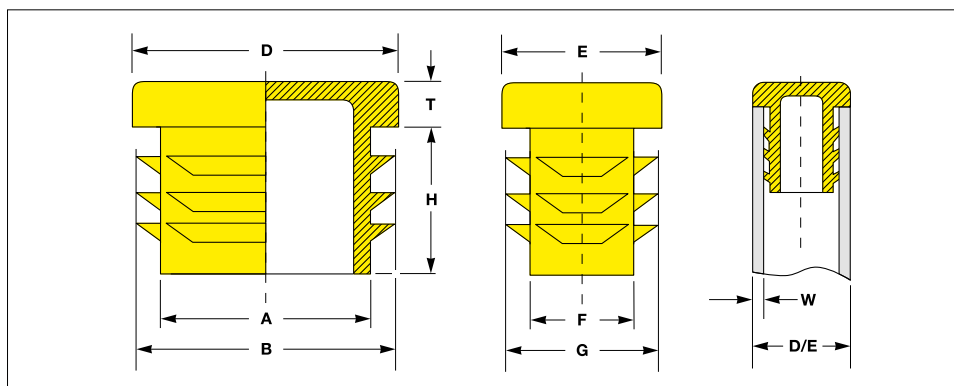
PROTEC CAPTOP®
UNIVERSAL SCHUTZELEMENTE

PROTEC PLASTICS

Nicht aufgeführte Abmessungen auf Anfrage.
Technische Änderungen und Verbesserungen vorbehalten.

Rechteck Lamellenstopfen

Robuste Ausführung für erhöhte Beanspruchung



CAPTOP®

Alle Abmessungen in mm

Rohr-Außen- abmessungen	Wand- stärke	A	B	F	G	H	T	Artikel-Nr.
D / E	W							
80.0 × 50.0	2.0 - 4.0	68.7	76.5	39.6	47.1	24.4	5.0	LR 80. 50. × 2.0-4.0
80.0 × 60.0	3.0	67.1	78.0	46.4	57.2	24.3	5.3	LR 80. 60. × 3.0
80.0 × 60.0	5.0	69.0	72.5	48.6	52.4	19.0	5.0	LR 80. 60. × 5.0
90.0 × 50.0	2.0 - 4.0	77.0	86.7	36.0	46.8	21.5	6.0	LR 90. 50. × 2.0-4.0
100.0 × 25.0	1.5 - 3.0	91.7	98.1	14.1	21.7	15.0	5.0	LR 100. 25. × 1.5-3.0
100.0 × 30.0	1.5 - 3.0	91.5	98.0	20.5	27.5	14.8	5.0	LR 100. 30. × 1.5-3.0
100.0 × 40.0	1.5 - 4.0	91.4	98.6	29.5	36.8	15.0	5.0	LR 100. 40. × 1.5-4.0
100.0 × 50.0	2.0 - 3.0	93.0	96.7	42.2	46.7	24.6	5.0	LR 100. 50. × 2.0-3.0
100.0 × 50.0	3.0 - 5.0	82.6	94.1	33.1	43.7	24.0	6.0	LR 100. 50. × 3.0-5.0
100.0 × 60.0	2.0 - 4.0	88.7	97.8	48.9	57.4	24.5	6.0	LR 100. 60. × 2.0-4.0
100.0 × 80.0	4.0 - 6.0	81.5	93.3	62.1	73.4	19.0	6.2	LR 100. 80. × 4.0-6.0
110.0 × 70.0	3.0 - 5.0	94.0	105.0	53.2	64.0	24.5	6.0	LR 110. 70. × 3.0-5.0
120.0 × 30.0	1.0 - 2.0	114.9	119.8	22.2	26.5	20.2	5.0	LR 120. 30. × 1.0-2.0
120.0 × 40.0	1.0 - 2.0	112.0	116.9	32.0	37.2	16.5	5.3	LR 120. 40. × 1.0-2.0
120.0 × 40.0	3.0	112.5	115.0	30.7	35.8	16.6	5.0	LR 120. 40. × 3.0
120.0 × 50.0	3.0 - 5.0	104.0	114.5	34.0	44.5	21.7	6.0	LR 120. 50. × 3.0-5.0
120.0 × 60.0	3.0 - 4.0	105.4	115.1	68.0	74.3	18.0	5.0	LR 120. 60. × 3.0-4.0
120.0 × 80.0	2.0 - 3.0	111.8	116.7	71.6	76.2	24.2	5.0	LR 120. 80. × 2.0-3.0
120.0 × 80.0	5.0	108.4	116.7	67.6	76.2	24.2	5.1	LR 120. 80. × 5.0
120.0 × 100.0	3.5 - 6.0	103.8	114.3	84.2	94.1	24.0	6.0	LR 120. 100. × 3.5-6.0
140.0 × 80.0	2.0 - 4.0	127.8	137.1	66.5	76.0	24.0	5.7	LR 140. 80. × 2.0-4.0
150.0 × 50.0	2.0 - 4.0	134.2	148.0	31.6	47.5	27.5	6.0	LR 150. 50. × 2.0-4.0

Nicht aufgeführte Abmessungen auf Anfrage.
Technische Änderungen und Verbesserungen vorbehalten.

Material:
sortenreines und recyclebares
LLD-PE

Farbe:
schwarz

Sonderanfertigungen:
Zusätzliche Abmessungen,
hitzebeständige Werkstoffe oder
alternative Sonderausführungen
entwickeln wir maßgeschneidert
auf Ihre Anfrage.

Wir beraten Sie gern.

PROTEC CAPTOP®
UNIVERSAL SCHUTZELEMENTE

PROTEC PLASTICS