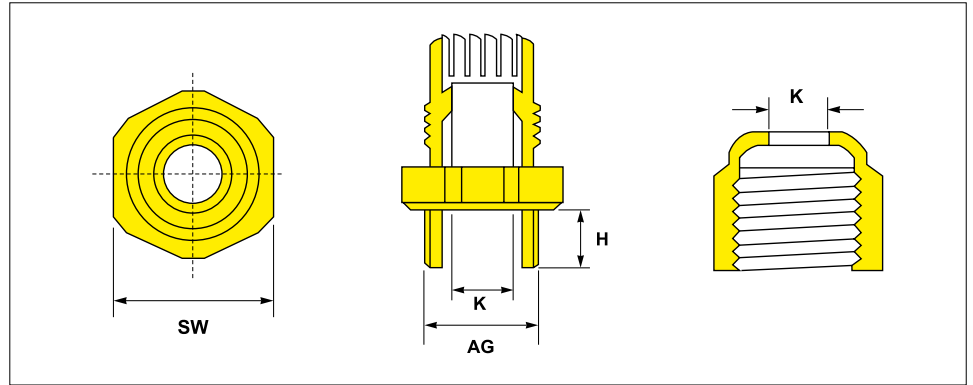


Quick-Fit® Kabelverschraubungen, Kunststoff

Für Schnellmontage Typ-A
Mit dauerhaftem Vibrationsschutz



Gemäß EU-Richtlinie 76/769/EEC als Berichtigung der 2002/95/EC und der 2003/11/EC sind keine bromhaltigen Flammschutzmittel (PBB und PBDE sowie OctaBDE und PentaBDE) enthalten.



Metrisch Großer Dicht- und Klemmbereich
Anschlussgewinde in Standardlänge

Alle Abmessungen in mm

Anschluss-gewinde	Klemm-bereich	Anschluss-gewinde Standardlänge	Schlüsselweite am Ober- und Unterteil	Artikel-Nr.	Typ
AG	K	H	SW		
M 12 × 1.5	3.0 – 6.5	8.0	SW 15	EPN 250 / M 12	A
M 16 × 1.5	6.0 – 10.0	8.0	SW 19	EPN 250 / M 16 N	A
M 20 × 1.5	7.0 – 12.0	9.0	SW 24	EPN 250 / M 20 N	A
M 25 × 1.5	11.0 – 17.0	10.0	SW 30	EPN 250 / M 25 N	A
M 32 × 1.5	15.0 – 21.0	10.0	SW 36	EPN 250 / M 32 N	A
M 40 × 1.5	19.0 – 28.0	10.0	SW 46	EPN 250 / M 40 N	A
M 50 × 1.5	27.0 – 35.0	12.0	SW 55	EPN 250 / M 50 N	A
M 63 × 1.5	34.0 – 45.0	12.0	SW 66	EPN 250 / M 63 N	A

Metrisch Großer Dicht- und Klemmbereich
Anschlussgewinde in Überlänge

M 12 × 1.5	3.0 – 6.5	15.0	SW 15	EPN 250 / M 12 L	A
M 16 × 1.5	6.0 – 10.0	15.0	SW 19	EPN 250 / M 16 LN	A
M 20 × 1.5	7.0 – 12.0	15.0	SW 24	EPN 250 / M 20 LN	A
M 25 × 1.5	11.0 – 17.0	15.0	SW 30	EPN 250 / M 25 LN	A
M 32 × 1.5	15.0 – 21.0	15.0	SW 36	EPN 250 / M 32 LN	A
M 40 × 1.5	19.0 – 28.0	18.0	SW 46	EPN 250 / M 40 LN	A
M 50 × 1.5	27.0 – 35.0	18.0	SW 55	EPN 250 / M 50 LN	A
M 63 × 1.5	34.0 – 45.0	18.0	SW 66	EPN 250 / M 63 LN	A

Nicht aufgeführte Abmessungen auf Anfrage.
Technische Änderungen und Verbesserungen vorbehalten.

Material:
hochwertiges, schlagzähes
Polyamid PA 6 V0 nach UL 94

Farben:
hellgrau RAL 7035
dunkelgrau RAL 7001
schwarz RAL 9005

optional:
weiß RAL 9010
rot RAL 3000

Andere Farben auf Anfrage

PROTEC QUICK-FIT®
KABEL-MANAGEMENT

PROTEC PLASTICS

Quick-Fit® Kabelverschraubungen, Kunststoff

Für Schnellmontage Typ-A
Für extreme Beanspruchungen Typ-B
Mit dauerhaftem Vibrationsschutz

Ihr QUICK-FIT Produktvorteil

Technik. Ideale Handhabung für eine blitzschnelle Montage und sichere Fixierung und Führung von Leitungen und Kabeln. Zugelassen nach VDE, UL und CSA. Brandschutzklasse UL 94 V0, Schutzart IP 68 bis 5 bar, mit Vibrationsschutz und integrierter Verdrehsicherung.

Typ-A: Kabelverschraubungen für Schnellmontage

Typ-B: Kabelverschraubungen für extreme mechanische Beanspruchungen

QUICK-FIT Kabelverschraubungen erfüllen die jeweiligen Vorschriften für Chlor-, Schwefel-, Silikon-, Halogen-, Blei-, Cadmium-, Chrom-, und Quecksilberverbindungen und sind besonders geeignet für den Einsatz bei erschwerten Klimabedingungen.

Temperaturbereich

– 30° C / + 100° C

Vibrationsschutz

integrierte Verdrehsicherung für vibrationsfeste Montage

Brandklasse

V0 nach UL 94

Schutzart

IP 68 – 5 bar

Lamellenkonstruktion

für optimale Zugentlastung und Schonung des Kabels mit großem variablen Klemmbereich

Mehrgang-Trapezgewinde

für sichere und blitzschnelle Montage

Integrierte Dichtlippen

für wasserdichten Abschluss zum Gehäuse

Preis. Konsequente Dauertiefpreise.



Material:

hochwertiges, schlagzähes Polyamid PA 6 V0 nach UL 94

Farbe:

hellgrau	RAL 7035
dunkelgrau	RAL 7001
schwarz	RAL 9005

optional:

weiß	RAL 9010
rot	RAL 3000

Andere Farben auf Anfrage.

Sonderanfertigungen:

Zusätzliche Abmessungen oder alternative Sonderausführungen entwickeln wir maßgeschneidert auf Ihre Anfrage.

Wir beraten Sie gern.

PROTEC QUICK-FIT®
KABEL-MANAGEMENT



Designbeispiel mit O-Ring

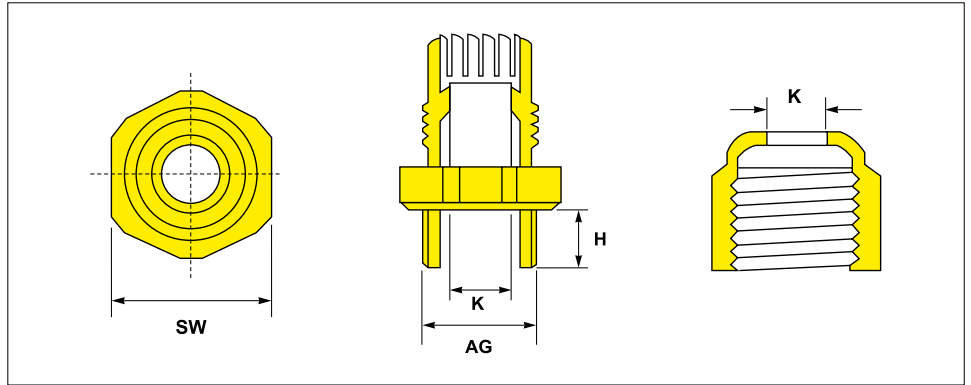
PROTEC PLASTICS

Quick-Fit® Kabelverschraubungen, Kunststoff

Für Schnellmontage Typ-A
Mit dauerhaftem Vibrationsschutz

stark

PRODUKT-
VIELFALT



IP 68

Metrisch

**Reduzierter Klemmbereich für dünne Kabel
Anschlussgewinde in Standardlänge**

Alle Abmessungen in mm

Anschluss- gewinde	Klemm- bereich	Anschluss- gewinde Standardlänge	Schlüsselweite am Ober- und Unterteil	Artikel-Nr.	Typ
AG	K	H	SW		
M 12 × 1.5	3.0 – 6.0	8.0	SW 15	EPN 250 / M 12 RN	A
M 16 × 1.5	5.0 – 7.0	8.0	SW 19	EPN 250 / M 16 RN	A
M 20 × 1.5	6.0 – 9.0	9.0	SW 24	EPN 250 / M 20 RN	A
M 25 × 1.5	8.0 – 13.0	10.0	SW 30	EPN 250 / M 25 RN	A
M 32 × 1.5	11.0 – 15.0	10.0	SW 36	EPN 250 / M 32 RN	A
M 40 × 1.5	15.0 – 23.0	10.0	SW 46	EPN 250 / M 40 RN	A
M 50 × 1.5	22.0 – 29.0	12.0	SW 55	EPN 250 / M 50 RN	A
M 63 × 1.5	28.0 – 39.0	12.0	SW 66	EPN 250 / M 63 RN	A

Material:
hochwertiges, schlagzähes
Polyamid PA 6 V0 nach UL 94

Farben:
hellgrau RAL 7035
dunkelgrau RAL 7001
schwarz RAL 9005

optional:
weiß RAL 9010
rot RAL 3000

Andere Farben auf Anfrage

**PROTEC QUICK-FIT®
KABEL-MANAGEMENT**

Metrisch

**Reduzierter Klemmbereich für dünne Kabel
Anschlussgewinde in Überlänge**

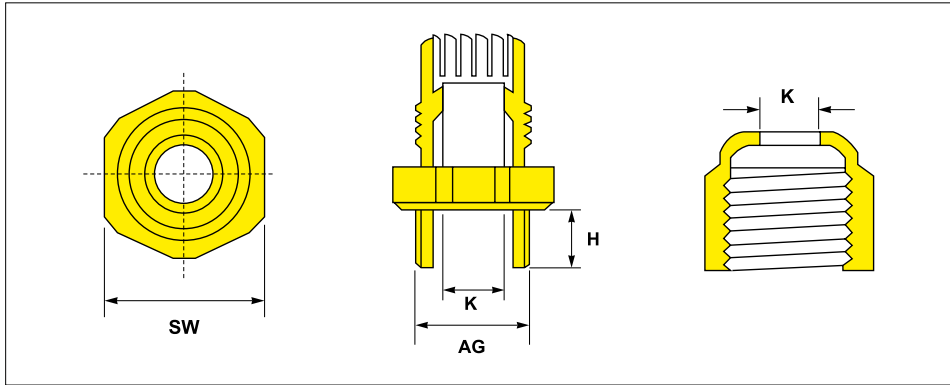
M 12 × 1.5	3.0 – 6.0	15.0	SW 15	EPN 250 / M 12 LRN	A
M 16 × 1.5	5.0 – 7.0	15.0	SW 19	EPN 250 / M 16 LRN	A
M 20 × 1.5	6.0 – 9.0	15.0	SW 24	EPN 250 / M 20 LRN	A
M 25 × 1.5	8.0 – 13.0	15.0	SW 30	EPN 250 / M 25 LRN	A
M 32 × 1.5	11.0 – 15.0	15.0	SW 36	EPN 250 / M 32 LRN	A
M 40 × 1.5	15.0 – 23.0	18.0	SW 46	EPN 250 / M 40 LRN	A
M 50 × 1.5	22.0 – 29.0	18.0	SW 55	EPN 250 / M 50 LRN	A
M 63 × 1.5	28.0 – 39.0	18.0	SW 66	EPN 250 / M 63 LRN	A

Nicht aufgeführte Abmessungen auf Anfrage.
Technische Änderungen und Verbesserungen vorbehalten.

PROTEC PLASTICS

Quick-Fit® Kabelverschraubungen, Kunststoff

Für extreme Beanspruchungen Typ-B
Mit dauerhaftem Vibrationsschutz



Metrisch

**Großer, erweiterter Klemmbereich für dicke Kabel
Anschlussgewinde in Standardlänge**

Alle Abmessungen in mm

Anschlussgewinde	Klemmbereich	Anschlussgewinde Standardlänge	Schlüsselweite am Ober- und Unterteil	Artikel-Nr.	Typ
AG	K	H	SW		
M 16 × 1.5	4.0 – 8.0	8.0	SW 19	EPN 250 / M 16	B
M 20 × 1.5	10.0 – 14.0	10.2	SW 27	EPN 250 / M 20 E	B
M 25 × 1.5	10.0 – 14.0	11.0	SW 27	EPN 250 / M 25 E	B
M 25 × 1.5	13.0 – 18.0	11.0	SW 33	EPN 250 / M 25 E2	B
M 32 × 1.5	18.0 – 25.0	12.0	SW 42	EPN 250 / M 32 E	B
M 40 × 1.5	22.0 – 32.0	13.0	SW 53	EPN 250 / M 40	B
M 50 × 1.5	30.0 – 38.0	13.0	SW 60	EPN 250 / M 50	B

Metrisch

**Großer, erweiterter Klemmbereich für dicke Kabel
Anschlussgewinde in Überlänge**

M 20 × 1.5	10.0 – 14.0	15.0	SW 27	EPN 250 / M 20 EL	B
M 25 × 1.5	13.0 – 18.0	15.0	SW 33	EPN 250 / M 25 EL	B
M 32 × 1.5	18.0 – 25.0	15.0	SW 42	EPN 250 / M 32 EL	B
M 40 × 1.5	22.0 – 32.0	18.0	SW 53	EPN 250 / M 40 L	B
M 50 × 1.5	30.0 – 38.0	18.0	SW 60	EPN 250 / M 50 L	B

Material:

hochwertiges, schlagzähes
Polyamid PA 6 V0 nach UL 94

Farbe:

hellgrau RAL 7035
dunkelgrau RAL 7001
schwarz RAL 9005

optional:

weiß RAL 9010
rot RAL 3000

Andere Farben auf Anfrage.

Sonderanfertigungen:

Zusätzliche Abmessungen oder alternative Sonderausführungen entwickeln wir maßgeschneidert auf Ihre Anfrage.

Wir beraten Sie gern.

**PROTEC QUICK-FIT®
KABEL-MANAGEMENT**

PROTEC PLASTICS

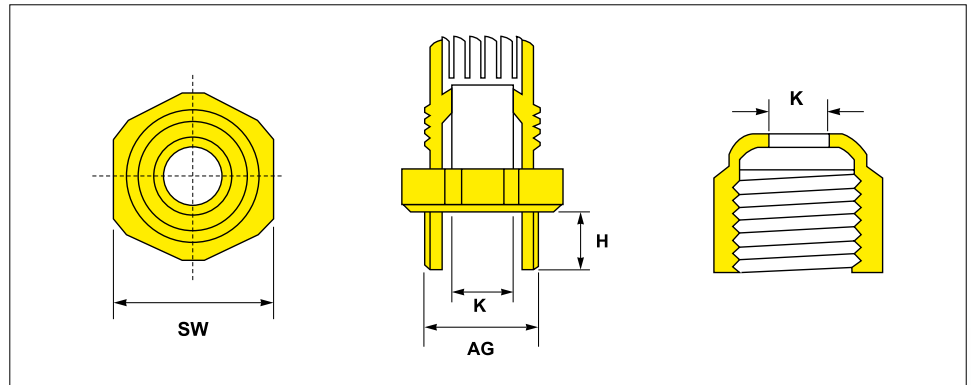
Nicht aufgeführte Abmessungen auf Anfrage.
Technische Änderungen und Verbesserungen vorbehalten.

Quick-Fit® Kabelverschraubungen, Kunststoff

Für extreme Beanspruchungen Typ-B
Mit dauerhaftem Vibrationsschutz

sofort

KOSTENLOSE
MUSTER



Metrisch

**Reduzierter Klemmbereich für dünne Kabel
Anschlussgewinde in Standardlänge**

Alle Abmessungen in mm

Anschluss-gewinde	Klemm-bereich	Anschluss-gewinde Standardlänge	Schlüsselweite am Ober- und Unterteil	Artikel-Nr.	Typ
AG	K	H	SW		
M 16 × 1.5	2.0 – 6.0	8.0	SW 19	EPN 250 / M 16 R	B
M 20 × 1.5	7.0 – 12.0	11.0	SW 27	EPN 250 / M 20 R	B
M 25 × 1.5	7.0 – 12.0	11.0	SW 27	EPN 250 / M 25 R	B
M 32 × 1.5	12.0 – 20.0	10.0	SW 42	EPN 250 / M 32 R	B
M 40 × 1.5	20.0 – 26.0	13.0	SW 53	EPN 250 / M 40 R	B
M 50 × 1.5	25.0 – 31.0	13.0	SW 60	EPN 250 / M 50 R	B

Metrisch

**Reduzierter Klemmbereich für dünne Kabel
Anschlussgewinde in Überlänge**

M 20 × 1.5	7.0 – 12.0	15.0	SW 27	EPN 250 / M 20 LR	B
M 25 × 1.5	9.0 – 16.0	15.0	SW 33	EPN 250 / M 25 LR	B
M 32 × 1.5	12.0 – 20.0	15.0	SW 42	EPN 250 / M 32 LR	B
M 40 × 1.5	20.0 – 26.0	18.0	SW 53	EPN 250 / M 40 LR	B
M 50 × 1.5	25.0 – 31.0	18.0	SW 60	EPN 250 / M 50 LR	B

Material:
hochwertiges, schlagzähes
Polyamid PA 6 V0 nach UL 94

Farben:
hellgrau RAL 7035
dunkelgrau RAL 7001
schwarz RAL 9005

optional:
weiß RAL 9010
rot RAL 3000

Andere Farben auf Anfrage

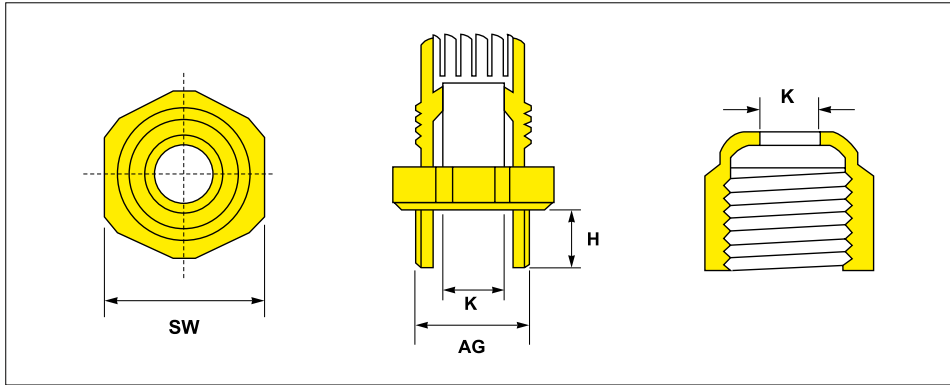
**PROTEC QUICK-FIT®
KABEL-MANAGEMENT**

PROTEC PLASTICS

Nicht aufgeführte Abmessungen auf Anfrage.
Technische Änderungen und Verbesserungen vorbehalten.

Quick-Fit® Kabelverschraubungen, Kunststoff

Für extreme Beanspruchungen Typ-B
Mit dauerhaftem Vibrationsschutz



PG Großer Dicht- und Klemmbereich
Anschlussgewinde in Standardlänge

Alle Abmessungen in mm

Anschlussgewinde	Klemmbereich	Anschlussgewinde Standardlänge	Schlüsselweite am Ober- und Unterteil	Artikel-Nr.	Typ
AG	K	H	SW		
PG 7	3.0 – 6.5	8.0	SW 15	EPN250 / PG 7	B
PG 9	4.0 – 8.0	8.0	SW 19	EPN250 / PG 9	B
PG 11	4.5 – 10.0	8.0	SW 22	EPN250 / PG 11	B
PG 13.5	6.0 – 12.0	9.0	SW 24	EPN250 / PG 13.5	B
PG 16	10.0 – 14.0	10.2	SW 27	EPN250 / PG 16	B
PG 21	13.0 – 18.0	11.0	SW 33	EPN250 / PG 21	B
PG 29	18.0 – 25.0	11.0	SW 42	EPN250 / PG 29	B
PG 36	22.0 – 32.0	13.0	SW 53	EPN250 / PG 36	B
PG 42	30.0 – 38.0	13.0	SW 60	EPN250 / PG 42	B
PG 48	34.0 – 44.0	14.0	SW 65	EPN250 / PG 48	B

Material:
hochwertiges, schlagzähes
Polyamid PA 6 V0 nach UL 94

Farbe:
hellgrau RAL 7035
dunkelgrau RAL 7001
schwarz RAL 9005

optional:
weiß RAL 9010
rot RAL 3000

Andere Farben auf Anfrage.

Sonderanfertigungen:
Zusätzliche Abmessungen oder alternative Sonderausführungen entwickeln wir maßgeschneidert auf Ihre Anfrage.

Wir beraten Sie gern.

**PROTEC QUICK-FIT®
KABEL-MANAGEMENT**

PG Reduzierter Klemmbereich für dünne Kabel
Anschlussgewinde in Standardlänge

PG 7	2.0 – 5.0	8.0	SW 15	EPN 250 / PG 7 R	B
PG 9	2.0 – 6.0	8.0	SW 19	EPN 250 / PG 9 R	B
PG 11	3.0 – 7.0	8.0	SW 22	EPN 250 / PG 11 R	B
PG 13.5	5.0 – 9.0	9.0	SW 24	EPN 250 / PG 13.5 R	B
PG 16	7.0 – 12.0	10.2	SW 27	EPN 250 / PG 16 R	B
PG 21	9.0 – 16.0	11.0	SW 33	EPN 250 / PG 21 R	B
PG 29	12.0 – 20.0	11.0	SW 42	EPN 250 / PG 29 R	B
PG 36	20.0 – 26.0	13.0	SW 53	EPN 250 / PG 36 R	B

Nicht aufgeführte Abmessungen auf Anfrage.
Technische Änderungen und Verbesserungen vorbehalten.

PROTEC PLASTICS