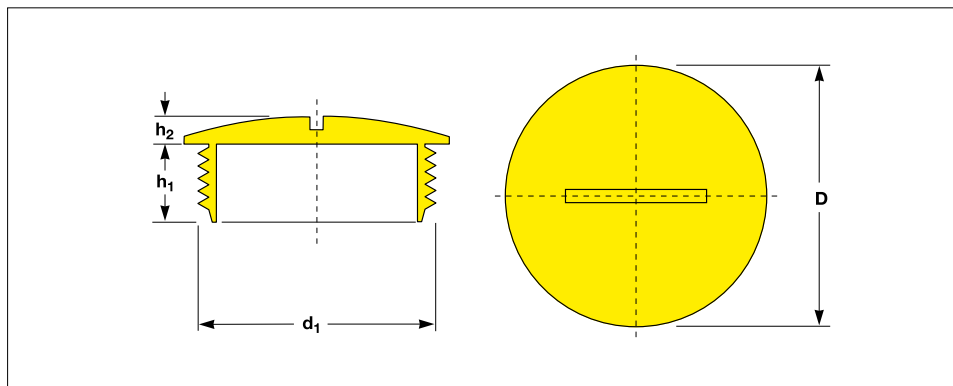


# Verschlusschrauben

Für sicheren Verschluss von nicht genutzten Durchgangsbohrungen

**günstig**

SONDER-ANFERTIGUNGEN



## Metrisch DIN 46 320

Alle Abmessungen in mm

Anschlussgewinde	Kragen	Gesamthöhe		Material	Artikel-Nr.
		$d_1$	D		
M 12 × 1.5	15.0	6.0	4.0	PS	EPN 450 / M 12 × 1.5
M 16 × 1.5	20.0	7.0	4.0	PS	EPN 450 / M 16 × 1.5
M 20 × 1.5	24.0	7.0	4.5	PS	EPN 450 / M 20 × 1.5
M 25 × 1.5	30.0	11.0	4.5	PS	EPN 450 / M 25 × 1.5
M 32 × 1.5	38.0	11.0	5.0	PS	EPN 450 / M 32 × 1.5
M 40 × 1.5	46.0	13.0	5.0	PS	EPN 450 / M 40 × 1.5
M 50 × 1.5	56.0	14.0	6.5	PA-GF	EPN 450 / M 50 × 1.5
M 63 × 1.5	69.7	15.0	5.5	PA-GF	EPN 450 / M 63 × 1.5

## PG

PG 7	15.0	6.0	2.0	PS	EPN 450 / PG 7
PG 9	19.0	6.0	3.0	PS	EPN 450 / PG 9
PG 11	22.0	6.5	3.0	PS	EPN 450 / PG 11
PG 13.5	25.0	6.0	3.5	PS	EPN 450 / PG 13.5
PG 16	27.0	6.5	3.5	PS	EPN 450 / PG 16
PG 21	33.0	8.0	4.0	PS	EPN 450 / PG 21
PG 29	44.0	8.0	4.0	PS	EPN 450 / PG 29
PG 36	55.0	10.0	5.0	PS	EPN 450 / PG 36
PG 42	62.0	10.0	6.0	PS	EPN 450 / PG 42
PG 48	69.0	12.0	5.0	PS	EPN 450 / PG 48

**Material:**  
schlagfestes Polystyrol PS + PA-GF

**Schutzart:**  
IP 54

**Farben:**  
hellgrau RAL 7035

PG und metrische Anschlussgewinde nach EN 60423.

Mit Schlitz für Schraubendrehermontage.

Für sicheren Verschluss von nicht genutzten Einschraubgewinden oder Durchgangsbohrungen.

**PROTEC QUICK-FIT®**  
KABEL-MANAGEMENT

**PROTEC PLASTICS**

Nicht aufgeführte Abmessungen auf Anfrage.  
Technische Änderungen und Verbesserungen vorbehalten.

# Verschlusschrauben

Für sicheren Verschluss von nicht genutzten Durchgangsbohrungen

## Ihr QUICK-FIT Produktvorteil

**Technik.** Mit Schlitz für Schraubendreher Aufnahme.  
Nur mit 2.5 Gewindegängen ausgestattet zur schnelleren Montage.  
Mit Gravur der Gewindegröße. Für PG nach „alter“ DIN 46 320 und metrische Anschlussgewinde nach EN 60 423.

**Preis.** Konsequente Dauertiefpreise.



**Material:**

schlagfestes Polystyrol PS + PA-GF

**Farbe:**

hellgrau RAL 7035

**Sonderanfertigungen:**

Zusätzliche Abmessungen oder alternative Sonderausführungen entwickeln wir maßgeschneidert auf Ihre Anfrage.

Wir beraten Sie gern.

**PROTEC QUICK-FIT®**  
KABEL-MANAGEMENT

**PROTEC PLASTICS**