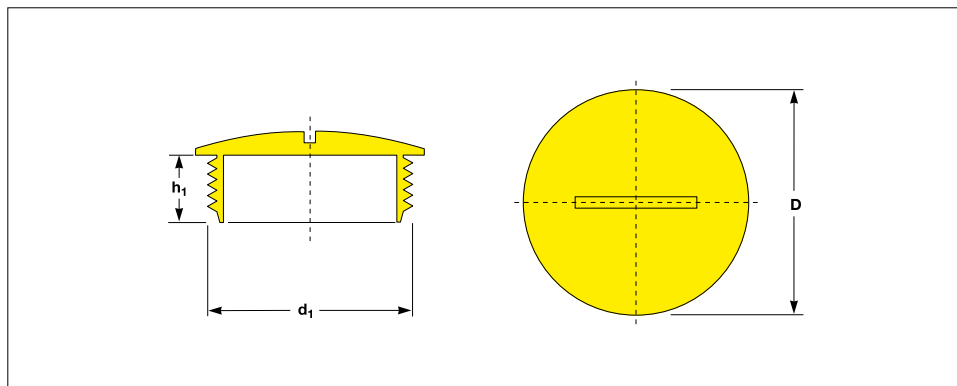


Messing Verschlusschrauben

Für sicheren Verschluss von nicht genutzten Durchgangsbohrungen
Metrisch · PG

günstig

SONDER-ANFERTIGUNGEN



Metrisch

Alle Abmessungen in mm

Anschluss-Gewinde	Ø Kragen	Gewindelänge	Artikel-Nr.
d ₁	D	h ₁	
M 12	16.0	5.0	EPN 730 / M 12
M 16	20.0	6.0	EPN 730 / M 16
M 20	24.0	6.5	EPN 730 / M 20
M 25	28.0	7.0	EPN 730 / M 25
M 32	35.0	8.0	EPN 730 / M 32
M 40	45.0	8.0	EPN 730 / M 40
M 50	55.0	9.0	EPN 730 / M 50
M 63	68.0	10.0	EPN 730 / M 63

PG

PG 7	14.0	5.0	EPN 730 / PG 7
PG 9	18.0	6.0	EPN 730 / PG 9
PG 11	21.0	6.0	EPN 730 / PG 11
PG 13.5	23.0	6.5	EPN 730 / PG 13.5
PG 16	25.5	6.5	EPN 730 / PG 16
PG 21	31.0	7.0	EPN 730 / PG 21
PG 29	39.0	8.0	EPN 730 / PG 29
PG 36	50.0	9.0	EPN 730 / PG 36
PG 42	57.0	10.0	EPN 730 / PG 42
PG 48	64.0	10.0	EPN 730 / PG 48

Material:
Messing CuZn39Pb3,
galv. vernickelt

Schutzart:
IP 54

Mit Schlitz für Schraubendreher-Montage.

Zum sicheren Verschließen einer nicht benutzten Gewinde- oder Durchgangsbohrung.

PROTEC QUICK-FIT®
KABEL-MANAGEMENT

PROTEC PLASTICS

Nicht aufgeführte Abmessungen auf Anfrage.
Technische Änderungen und Verbesserungen vorbehalten.

Messing Verschlusschrauben

Für sicheren Verschluss von nicht genutzten Durchgangsbohrungen
Metrisch · PG

Ihr QUICK-FIT Produktvorteil

Technik. Mit Schlitz für Schraubendreher Aufnahme. Mit nur 2 ½ Gewindegängen ausgestattet zur schnelleren Montage. Mit Gravur der Gewindegröße. Für PG nach „alter“ DIN 46 320 und metrische Anschlussgewinde nach EN 60 423.

Preis. Konsequente Dauertiefpreise.



Material:
Messing CuZn39Pb3,
galv. vernickelt

Sonderanfertigungen:
Zusätzliche Abmessungen oder
alternative Sonderausführungen
entwickeln wir maßgeschneidert
auf Ihre Anfrage.

Wir beraten Sie gern.

PROTEC QUICK-FIT®
KABEL-MANAGEMENT

PROTEC PLASTICS